



3 Nm Series Spring Return Direct Coupled Actuators

MS7103, MS7503



SPECIFICATION DATA

MS7103, MS7503 Spring Return Direct Coupled Actuators (DCA) are used within heating, ventilating, and air-conditioning (HVAC) systems. They can drive a variety of quarter-turn, final control elements requiring spring return fail-safe operation.

Applications include:

- Volume control dampers, mounted directly to the drive shaft or remotely (with the use of accessory hardware).
- Quarter-turn rotary valves, such as ball valves mounted directly to the drive shaft.
- Available with cable on all models
- Fast test mode

SPECIFICATIONS

Models:

- See Table 1.

Device Weight:

- 1.7lbs (0.78 kg)

Ambient Operating Temperature:

- 40° to 150°F (-40° to 65°C)

Shipping and Storage Temperature:

- 40° to +150°F (-40° to +65°C)

Table 1. Models.

Model Number	Control Input / Output Description	SPST Aux Switches	1/2" 360° Conduit	Shaft Adaptor	Torque	Supply Voltage	Driving/Holding (VA)	Drive (sec)
MS7103A1021	Modulating (1)	No	Yes	SCSA	27 lb-in (3Nm)	24 VAC +/-20% @ 50/60 Hz class 2 transformer, 24 VDC +20%/-10%	4/2	90
MS7103A2021	Modulating (1), Feedback	No	Yes					
MS7103A2221	Modulating (1), Feedback	Yes	Yes					
MS7503A2021	Modulating (2), Floating, Feedback	No	Yes					
MS7503A2221		Yes	Yes					

¹ 2-10 VDC

² 0(2)-10 VDC, 10-0(2) VDC

Humidity Ratings:

- 5% to 95% R.H., Non-Condensing

Auxiliary Switches (Two SPST):

- Fixed switches on 10 and 80 degrees
- 125 VAC, 1A, res. load

Mounting: Self-centering shaft adapter (shaft coupling):

- Round damper shafts: 3/8 to 5/8 in. (9 to 16 mm)
 - Square damper shafts: 1/4 to 1/2 in. (6 to 13 mm)
- Nominal tightening torque for self-centering shaft adapter screw is 106 lb-in (12Nm).



31-00137M-01

Minimum Damper Shaft Length:

- ❑ 3.25 in. (83 mm) recommended for self-centering adapter.

Spring Return Timing (at rated load):

- ❑ < 25 seconds @ -22°F to 150°F (-30°C to 65°C)
- ❑ < 60 seconds @ -40°F to -22°F (-40°C to -30°C)

Cable Specification:

- ❑ Power Cable: Plenum Rated, 3 ft (0.914 m) length from end of access cover, 18 AWG
- ❑ Switch Cable: Appliance Rated, 3 ft (0.914 m) length from end of access cover, 18 AWG

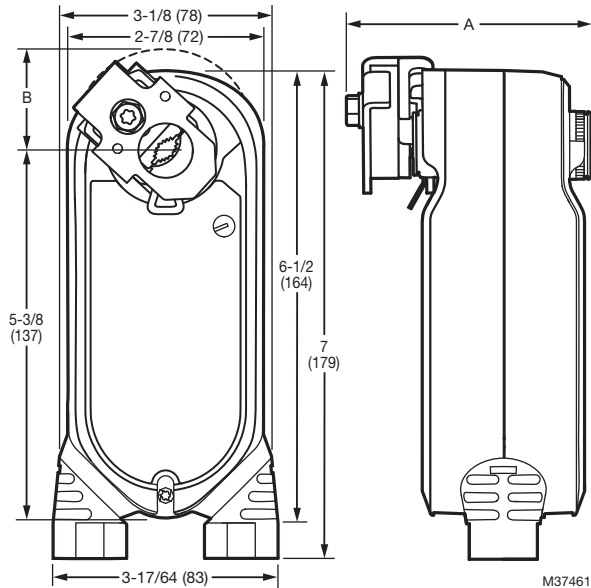


Fig. 1. Dimensional drawing of actuator in in. (mm). See Table 2 for A and B dimensions.

Table 2. Shaft Adapters.

Type of Shaft Adapter	A	B
Self-centering adapter	3.54 in. (90 mm)	1.54 in. (39 mm)

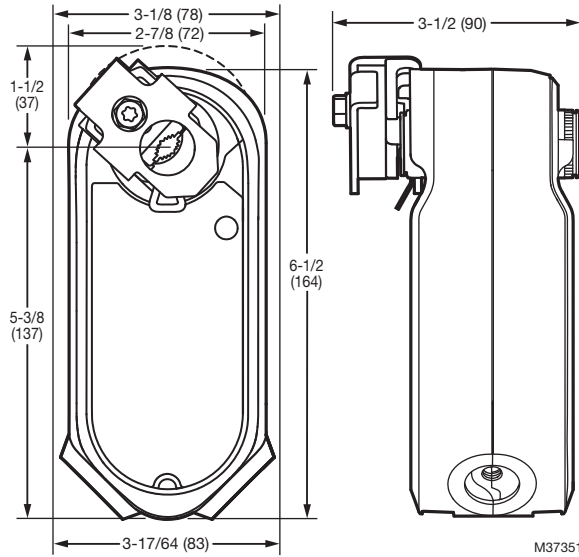


Fig. 2. Dimensional drawing of actuator without conduit in in. (mm).

Stroke:

- ❑ 95° ±3°, mechanically limited.

Approvals:

- ❑ UL60730
- ❑ IEC 60730-1 and Part 2-14
- ❑ UL1097 for Double Insulation
- ❑ CE Certification Low Voltage Directive 2014/35/EU
- ❑ CE EMC 2004/108/EC
- ❑ Switch cables are UL certified only

Waste Electrical and Electronic Equipment (WEEE):



Correct disposal of this product (applicable in the European Union and other European countries with separate collection systems). This product should be disposed of, at the end of its useful life, as per applicable local laws, regulations, and procedures.

Enclosure Ratings:

- ❑ IP54, depends on position. See “Determine Appropriate Mounting Orientation” in 31-00141
- ❑ NEMA 2
- ❑ Flame Resistance UL94-5VA
- ❑ UL2043, switch wiring dependent on conduit installation

Input Impedance:

- ❑ 95 kOhm minimum.

Feedback Signal:

- ❑ 2-10 VDC, 1 mA source, 0.5 mA sink

Noise Rating at 1m Driving (Maximum):

- ❑ Floating/Modulating < 40 dB(A)
- ❑ Spring Return: < 65 dB(A)

Accessories:

- ❑ Wall Mount Kit
- ❑ Crank Arm Kit
- ❑ Self Centering Shaft Adapter
- ❑ Anti-Rotation Bracket

TYPICAL SPECIFICATION

Spring return actuators shall be direct coupled type requiring neither crankarm nor linkage and be capable of direct mounting to a jackshaft of up to 3/4 in. diameter. The actuator shall connect to the shaft using a removable output hub with a self-centering shaft coupling. This coupling shall provide concentric mounting and include an integral adjustable range-stop mechanism.

The actuator shall provide floating and proportional control. Proportional control refers to direct acceptance of 0-10 VDC, 2-10 VDC, or (with addition of a 500 ohm resistor) a 4-20 mA input signal. Some proportional and floating control models shall provide a feedback signal. Floating actuators shall have a rotation direction control switch accessible on the cover.

All spring return actuators must be designed for either clockwise or counterclockwise fail-safe operation with a continuously engaged mechanical spring. This spring must return the valve or actuator to a fail-safe position within 25 seconds of power loss.

All actuators shall be designed for a minimum of 60,000 full-stroke cycles at rated torque and temperature, 60,000 spring return cycles and 1,500,000 repositions. Run time shall be constant and independent of: load, temperature, and supply voltage (within specifications). All actuators shall be UL60730 and cUL (CSA22.2) listed, have a five year warranty, and be manufactured under ISO 9001 International Quality Control Standards. Actuators shall be as manufactured by Honeywell.

By using this Honeywell literature, you agree that Honeywell will have no liability for any damages arising out of your use or modification to, the literature. You will defend and indemnify Honeywell, its affiliates and subsidiaries, from and against any liability, cost, or damages, including attorneys' fees, arising out of, or resulting from, any modification to the literature by you.

Home and Building Technologies

In the U.S.:

715 Peachtree Street NE

Atlanta, GA 30308

customer.honeywell.com

® U.S. Registered Trademark
© 2018 Honeywell International Inc.
31-00137M-01 M.S. 07-18
Printed in United States

Honeywell



Actionneurs à accouplement direct à ressort de rappel de série 3 Nm MS7103, MS7503



DONNÉES TECHNIQUES

Les actionneurs à accouplement direct (DCA) à ressort de rappel MS7103 et MS7503 sont utilisés dans les systèmes de chauffage, de ventilation et de climatisation (CVC). Ils peuvent commander divers éléments de régulation finale à quart de tour nécessitant un ressort de rappel de sécurité.

Usages :

- Volets à régulation de débit montés directement sur l'arbre d'entraînement ou à distance (avec la quincaillerie d'accessoires).
- Vannes quart de tour, comme les clapets à bille, montées directement sur l'arbre d'entraînement.
- Disponible avec câble sur tous les modèles.
- Mode d'essai rapide.

SPÉCIFICATIONS

Modèles :

- Voir le Tableau 1.

Poids de l'appareil :

- 0,78 kg (1,7 lb)

Température ambiante en fonctionnement :

- 40 à 65 °C (-40 à 150 °F)

Température d'entreposage et de transport :

- 40 à 65 °C (-40 à 150 °F)

Tableau 1. Modèles.

Numéro de modèle	Description du mode de commande d'entrée/sortie	Interrupteurs auxiliaires SPST	Conduit 1/2 po 360°	Adaptateur d'arbre	Couple	Tension d'alimentation	Actionnement/maintien (VA)	Actionnement (s)
MS7103A1021	Modulation (1)	Non	Oui	SCSA	3 N.m (27 lb-pi)	24 V c.a. ±20 % à transformateur classe 2 50/60 Hz, 24 V c.c. ±20 %/-10 %	4/2	90
MS7103A2021	Modulation (1), rétroaction	Non	Oui					
MS7103A2221	Modulation (1), rétroaction	Oui	Oui					
MS7503A2021	Modulation (2), flottant, rétroaction	Non	Oui					
MS7503A2221		Oui	Oui					

¹ 2 à 10 V CC

² 0(2) à 10 V CC, 10 à 0(2) V CC

Valeurs nominales d'humidité :

- 5 % à 95 % HR, sans condensation

Interrupteurs auxiliaires (deux SPST) :

- Interrupteurs fixes à 10 et 80 degrés
- 125 V CA, 1 A, charge résiduelle

Montage : Adaptateur d'arbre à centrage automatique (accouplement d'arbre) :

- Arbres de volet ronds : 9 à 16 mm (3/8 à 5/8 po)
 - Arbres de volet carrés : 6 à 13 mm (1/4 à 1/2 po)
- Couple de serrage nominal de la vis de l'adaptateur d'arbre à centrage automatique : 12 Nm (106 lb-pi).

Longueur minimale de l'arbre de volet :

- 83 mm (3,25 po) recommandée pour l'adaptateur à centrage automatique.



Durée du retour de ressort (à charge nominale) :

- ☐ < 25 secondes à -30 à 65 °C (-22 à 150 °F)
- < 60 secondes à -40 à -30 °C (-40 à -22 °F)

Spécification du câble :

- ☐ Câble d'alimentation : pour plénum, longueur de 0,914 m (3 pi) depuis l'extrémité du couvercle d'accès, calibre 18 AWG
- ☐ Câble des interrupteurs : pour appareils, longueur de 0,914 m (3 pi) depuis l'extrémité du couvercle d'accès, calibre 18 AWG

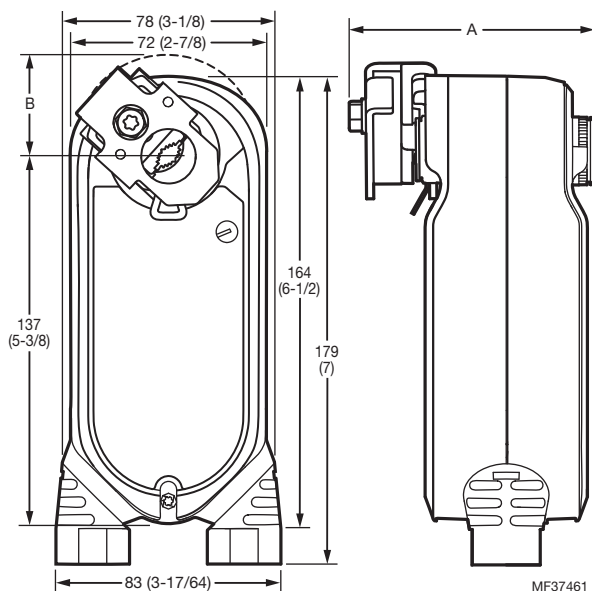


Fig. 1. Plan dimensionnel de l'actionneur en mm (po). Voir le Tableau 2 pour les dimensions A et B.

Tableau 2. Adaptateurs d'arbre.

Type d'adaptateur d'arbre	A	B
Adaptateur à centrage automatique	90 mm (3,54 po)	39 mm (1,54 po)

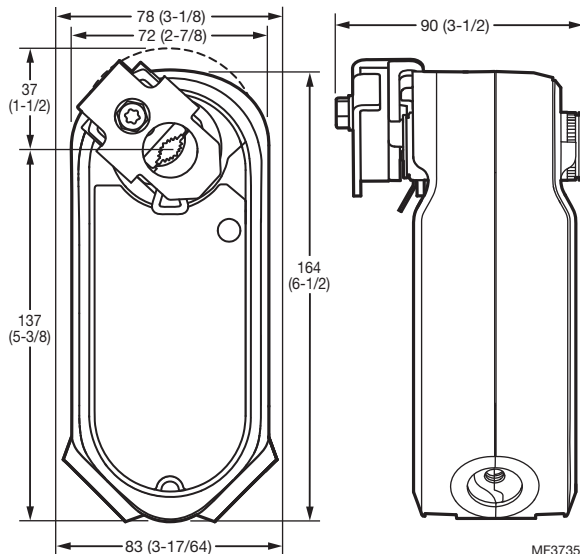


Fig. 2. Plan dimensionnel de l'actionneur sans conduit en mm (po).

Course :

- ☐ 95° ±3°, limite mécanique.

Homologation :

- ☐ UL60730
- ☐ IEC 60730-1 et partie 2-14
- ☐ UL1097 pour isolation double
- ☐ Certification CE Low Voltage Directive (2014/35/EU)
- ☐ CE EMC 2004/108/EC
- ☐ Les câbles des interrupteurs sont homologués en vertu de la norme UL uniquement.

Déchet d'équipements électriques et électroniques (DEEE) (Waste Electrical and Electronic Equipment, WEEE) :



Élimination appropriée de ce produit (applicable en Union européenne et dans les autres pays européens dotés de systèmes de collecte distincts). À la fin de sa durée de vie utile, ce produit doit être éliminé conformément aux lois, aux règlements et aux procédures applicables de la région.

Spécifications du boîtier :

- ☐ IP54, dépend de la position. Voir « Déterminer l'orientation de montage adéquate » dans 31-00141
- ☐ NEMA 2
- ☐ Résistance aux flammes UL94-5VA
- ☐ UL2043, le câblage de l'interrupteur dépend de l'installation de la conduite

Impédance d'entrée :

- ☐ 95 kOhm minimum.

Signal de rétroaction :

- ☐ 2 à 10 V CC, source 1 mA, chute 0,5 mA

Niveau sonore (maximal, alimentation) à 1 mètre :

- ☐ Flottant/modulation à 40 dB(A)
- ☐ Rappel par ressort : < 65 dB(A)

Accessoires :

- ☐ Nécessaire de montage mural
- ☐ Nécessaire de manivelle
- ☐ Adaptateur à centrage automatique
- ☐ Support antirotation

SPÉCIFICATIONS TYPES

Les actionneurs à ressort de rappel doivent être de type à accouplement direct. Ils doivent se monter directement sur un arbre de renvoi d'un diamètre allant jusqu'à 19 mm (3/4 po), sans nécessiter une manivelle ou une bielle. L'actionneur doit se monter sur l'arbre au moyen d'un moyeu de sortie doté d'un accouplement d'arbre à centrage automatique. Le montage de l'accouplement doit être concentrique et l'ensemble doit comporter un mécanisme de butée réglable intégré.

L'actionneur doit comporter deux positions de commande, soit par action proportionnelle ou flottante. La commande proportionnelle utilise directement un signal d'entrée de 0 à 10 V c.c., de 2 à 10 V c.c., ou de 4 à 20 mA (avec résistance shunt de 500 ohms). Certains modèles d'actionneur à régulation proportionnelle et flottante fournissent un signal de rétroaction. Les actionneurs à régulation flottante doivent être munis d'un interrupteur de commande de sens de rotation accessible, situé sur le couvercle.

Tous les actionneurs à ressort de rappel doivent être conçus pour l'une ou l'autre des positions de sécurité (sens horaire ou antihoraire) avec un ressort de rappel mécanique toujours engagé. Ce ressort doit ramener la vanne ou l'actionneur en position de sécurité dans les 25 secondes qui suivent une coupure de courant.

Tous les actionneurs doivent être conçus pour un niveau de rendement minimal de 60 000 courses complètes au couple nominal et à la température spécifiés, de 60 000 cycles de retour de ressort et de 1 500 000 repositionnements. Le temps de fonctionnement doit être constant et indépendant de la charge, de la température et du niveau de tension, selon les spécifications. Tous les actionneurs doivent être conformes aux normes UL60730 et cUL (CSA22.2) indiquées, comporter une garantie de cinq ans et être fabriqués conformément aux normes internationales de contrôle de la qualité ISO 9001. Les actionneurs doivent être tels que fabriqués par Honeywell.

Par l'utilisation de la présente documentation Honeywell, vous consentez à ce qu'Honeywell ne possède aucune responsabilité pour tous dommages résultant de votre utilisation ou modification de ladite documentation. Vous défendrez et indemniserez Honeywell, ses sociétés affiliées, filiales pour et contre toute responsabilité, frais ou dommages, y compris les honoraires d'avocats, résultant de quelque manière, ou survenant en connexion avec toute modification à la documentation de votre part.

Home and Building Technologies

Aux États-Unis :

Honeywell

715 Peachtree Street NE

Atlanta, GA 30308

customer.honeywell.com

® Marque de commerce déposée aux États-Unis
© 2018 Honeywell International Inc.
31-00137M-01 M.S. 07-18
Imprimé aux États-Unis

Honeywell



Actuadores de acoplamiento directo con muelle de recuperación serie 3 Nm MS7103, MS7503



DATOS DE LAS ESPECIFICACIONES

Los actuadores de acoplamiento directo (Direct Coupled Actuators, DCA) con muelle de recuperación MS7103 y MS7503 se utilizan en sistemas de calefacción, ventilación y aire acondicionado (heating, ventilating, and air-conditioning, HVAC). Estos actuadores pueden accionar una variedad de elementos de control final de cuarto de vuelta, que requieran un funcionamiento a prueba de fallas con muelle de recuperación.

Estas son algunas de las aplicaciones de estos actuadores:

- Reguladores de control de volumen, montados directamente en el eje de la unidad o de forma remota (con el uso de hardware accesorio)
- Válvulas giratorias de cuarto de vuelta, como válvulas de bola montadas directamente en el eje de la unidad
- Disponibles con cable en todos los modelos
- Modo de prueba rápido

ESPECIFICACIONES

Modelos:

- Consulte la Tabla 1.

Peso del dispositivo:

- 1,7 lb (0,78 kg)

Temperatura ambiente de funcionamiento:

- De -40 °F a 150 °F (de -40 °C a 65 °C)

Temperatura de envío y almacenamiento:

- De -40 °F a +150 °F (de -40 °C a +65 °C)

Tabla 1. Modelos.

Número de modelo	Descripción de entrada/salida del control	Interruptores SPST auxiliares	Conducto de 3/60° y 1/2"	Adaptador del eje	Par	Tensión de suministro	En funcionamiento/ En espera (VA)	Unidad (s)
MS7103A1021	Modulante (1)	No	Sí	SCSA	27 lb-in (3 Nm)	Transformador de 24 V CA +/-2.0 % a 50/60 Hz clase 2, 24 V CC +20 %/-10 %	4/2	90
MS7103A2021	Modulante (1), retroalimentación	No	Sí					
MS7103A2221	Modulante (1), retroalimentación	Sí	Sí					
MS7503A2021	Modulante (2), flotante,	No	Sí					
MS7503A2221	retroalimentación	Sí	Sí					

¹ 2-10 VDC

² 0(2)-10 V CC, 10-0(2) V CC

Coefficientes de humedad:

- De 5 % a 95 % de humedad relativa (HR), sin condensación

Interruptores auxiliares (dos SPST):

- Interruptores fijos a 10 y 80 grados
- Carga de res. de 125 V CA, 1 A

Montaje. adaptador de eje autocentrado (acoplamiento del eje):

- Ejes del regulador redondos: de 3/8 a 5/8 in (de 9 a 16 mm)
- Ejes del regulador cuadrados: de 1/4 a 1/2 in (de 6 a 13 mm)

El par de ajuste nominal para el tornillo del adaptador de eje autocentrado es 106 lb-in (12 Nm).



Longitud mínima del eje del regulador:

- Se recomiendan 3,25 in (83 mm) para el adaptador autocentrado.

Cronometraje del muelle por recuperación (en la carga nominal):

- <25 segundos a -22 °F a 150 °F (de -30 °C a 65 °C)
- <60 segundos a -40 °F a -22 °F (de -40 °C a -30 °C)

Especificación del cable:

- Cable de alimentación: clasificación plenum, 3 ft (0,914 m) de longitud desde el extremo de la cubierta de acceso, 18 AWG
- Cable de interruptor: clasificación de artefacto, 3 ft (0,914 m) de longitud desde el extremo de la cubierta de acceso, 18 AWG

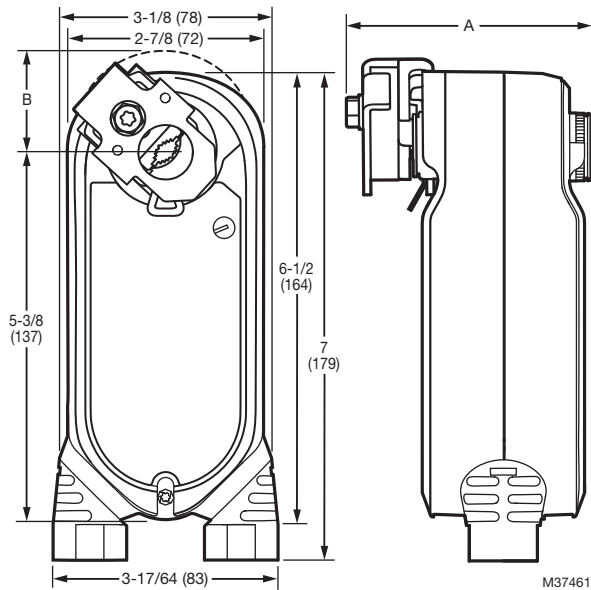


Fig. 1. Plano dimensional del actuador en in (mm). Consulte la Tabla 2 para conocer las dimensiones A y B.

Tabla 2. Adaptadores del eje.

Tipo de adaptador del eje	A	B
Adaptador autocentrado	3,54 in (90 mm)	1,54 in (39 mm)

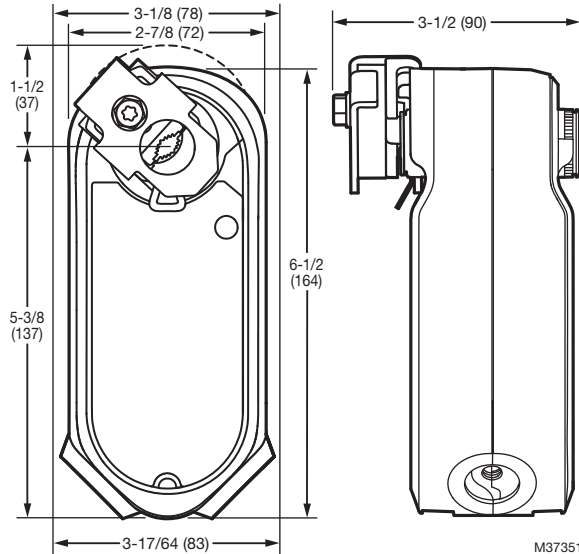


Fig. 2. Plano dimensional del actuador sin el conducto en in (mm).

Carrera:

- 95° ±3°, limitación mecánica.

Certificaciones:

- UL60730
- IEC 60730-1 y Parte 2 a 14
- UL1097 para aislamiento doble
- Directiva sobre baja tensión de Certificación de CE 2014/35/EU
- CE EMC 2004/108/EC
- Los cables del interruptor están certificados por UL únicamente

Residuos de equipos eléctricos y electrónicos (Waste Electrical and Electronic Equipment, WEEE):



Eliminación correcta de este producto (aplicable en la Unión Europea y otros países europeos con sistemas de separación de residuos). Se debe eliminar este producto al final de su vida útil de acuerdo con las leyes, las normativas y los procedimientos locales aplicables.

Clasificaciones de la carcasa:

- IP54, depende de la posición. Consulte "Cómo determinar la orientación de montaje adecuada" en 31-00141.
- NEMA 2
- Resistencia a las llamas UL94-5VA
- UL2043; el cableado del interruptor depende de la instalación del conducto

Impedancia de entrada:

- 95 kOhm mínimo.

Señal de retroalimentación:

- De 2 a 10 V CC, fuente de 1 mA, receptor de 0,5 mA

Índice de ruido a 1 m en funcionamiento (máximo):

- Flotante/modulante <40 dBA
- En recuperación por muelle: <65 dBA

Accesorios:

- Kit de montaje de pared
- Kit de brazo de manivela
- Adaptador de eje autocentrado
- Soporte antigiro

ESPECIFICACIÓN TÍPICA

Los actuadores de muelle de recuperación deben ser del tipo acople directo sin necesidad de brazo de manivela ni conexión; deben ser aptos para montaje directo a un eje de unión de hasta 3/4 in (19 mm) de diámetro. El actuador se debe conectar al eje por medio de un nodo de salida extraíble con un acoplamiento de eje autocentrado. Esta unión debe brindar montaje concéntrico e incluir un mecanismo integral del rango de detención ajustable.

El actuador debe brindar control flotante y proporcional. "Control proporcional" se refiere a la aceptación directa de una señal de entrada de 0 a 10 V CC, 2 a 10 V CC o, con el agregado de un resistor de 500 ohm, 4 a 20 mA. Algunos modelos de control proporcional y flotante deben brindar una señal de retroalimentación. Los actuadores flotantes deben poseer un interruptor de control de dirección de rotación accesible en la cubierta.

Todos los actuadores con muelle de recuperación deben estar diseñados para la operación a prueba de fallas en sentido horario o en sentido antihorario con un muelle mecánico, accionado de forma continua. Este muelle debe llevar el actuador o la válvula a la posición a prueba de fallas dentro de los 25 segundos posteriores a la pérdida de potencia.

Todos los actuadores deben estar diseñados para un mínimo de 60 000 ciclos de carrera completa al par y temperatura nominales, 60 000 ciclos del muelle de recuperación y 1 500 000 reposiciones. El tiempo de corrida debe ser constante e independiente de lo siguiente: carga, temperatura y tensión de suministro (dentro de las especificaciones). Todos los actuadores deben ser UL60730 y cUL (CSA22.2), ofrecer una garantía de cinco años y estar fabricados de conformidad con las normas internacionales de control de calidad ISO 9001. Los actuadores deben ser fabricados por Honeywell.

Con la utilización de la presente documentación, usted acepta que Honeywell no tendrá responsabilidad alguna por los daños que pudieren surgir del uso o la modificación que usted haga de la documentación. Usted exime a Honeywell, sus afiliadas y subsidiarias de toda responsabilidad, costos o daños, incluyendo las tarifas de abogados, que pudieren surgir o resultar de cualquier modificación que usted realice a esta documentación.

Home and Building Technologies

En los EE. UU.:

Honeywell

715 Peachtree Street NE

Atlanta, GA 30308

customer.honeywell.com

Honeywell

® Marca Registrada en los Estados Unidos
© 2018 Honeywell International Inc. todos
31-00137M-01 M.S. 07-18
Impreso en Estados Unidos



Direkt gekoppelte Aktuatoren mit Federrückstellung der 3-Nm-Reihe MS7103, MS7503



SPEZIFIKATIONEN

Die direkt gekoppelten Aktuatoren (Direct Coupled Actuators, DCA) mit Federrückstellung MS7103 und MS7503 werden für Heiz-, Belüftungs- und Klimaanlage-Systeme (Heating, Ventilating and Air-Conditioning, HVAC) verwendet. Sie können eine Vielzahl von abschließenden Vierteldrehungssteuerungskomponenten antreiben, die einen ausfallsicheren Federrückstellungsbetrieb erfordern.

Anwendungen sind:

- Mengeneinstellungsregler, die direkt an der Antriebswelle oder entfernt (unter Verwendung von Zubehör-Hardware) montiert sind
- Vierteldrehungs-Drehventile wie direkt an der Antriebswelle montierte Kugelventile
- Für alle Modelle mit Kabel verfügbar
- Schnelltestmodus

SPEZIFIKATIONEN

Modelle:

- Siehe Tabelle 1.

Gerätegewicht:

- 0,78 kg (1,7 lbs)

Umgebungsbetriebstemperatur:

- 40 ° bis 65 °C (-40 ° bis 150 °F)

Versand- und Lagerungstemperatur:

- 40 ° bis +65 °C (-40 ° bis +150 °F)

Tabelle 1. Modelle.

Modellnummer	Beschreibung des Steuerungseingangs/-ausgangs	SPST-Hilfsschalter	360-Grad-Durchführung mit 1/2"	Achsenadapter	Drehmoment	Versorgungsspannung	Antreibend/haltend (VA)	Antrieb (Sek.)
MS7103A1021	Modulierend (1)	Nein	Ja	SCSA	3 Nm (27 lb-in)	24 VAC +/- 20 % @ 50/60 Hz Transformator der Klasse 2, 24 VDC +20 %/-10 %	4/2	90
MS7103A2021	Modulierend (1), Feedback	Nein	Ja					
MS7103A2221	Modulierend (1), Feedback	Ja	Ja					
MS7503A2021	Modulierend (2), gleitend, Feedback	Nein	Ja					
MS7503A2221	Feedback	Ja	Ja					

¹ 2-10 VDC

² 2 0(2)-10 VDC, 10-0(2) VDC

Feuchtigkeitsklassen:

- 5 % bis 95 % rel. Luftfeuchtigkeit, nicht kondensierend

Hilfsschalter (zwei SPST):

- Feste Schalter bei 10 und 80 Grad
- 125 VAC, 1 A, res. Last

Montage: Selbstzentrierender Achsenadapter (Achsenkupplung):

- Runde Klappenachsen: 9 bis 16 mm (3/8 bis 5/8 Zoll)
- Quadratische Klappenachsen: 6 bis 13 mm (1/4 bis 1/2 Zoll); nominelles Anzugsmoment für die Schraube des selbstzentrierenden Achsenadapters ist 12 Nm (106 lb-in).

Mindestlänge der Klappenachse:

- 83 mm (3,25 Zoll) empfohlen für selbstzentrierenden Adapter.



Federrücksetzungszeit (bei Nennlast):

- ☐ < 25 Sekunden @ -30 °C bis 65 °C (-22 °F bis 150 °F)
- < 60 Sekunden @ -40 °C bis -30 °C (-40 °F bis -22 °F)

Kabelspezifikation:

- ☐ Netzkabel: Plenum, 3 ft (0,914 m) Länge ab Ende der Schalterabdeckung, 18 AWG
- ☐ Schalterkabel: Gerät, 3 ft (0,914 m) Länge ab Ende der Schalterabdeckung, 18 AWG

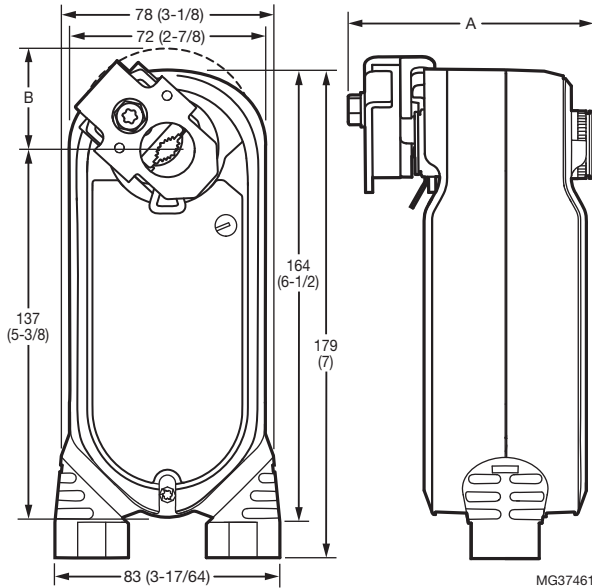


Abb. 1. Zeichnung des Aktuators mit Abmessungen in Zoll (mm). Angaben zu den A- und B-Abmessungen finden Sie in Tabelle 2.

Tabelle 2. Achsenadapter.

Typ des Achsenadapters	A	B
Selbstzentrierender Adapter	90 mm (3,54 Zoll)	39 mm (1,54 Zoll)

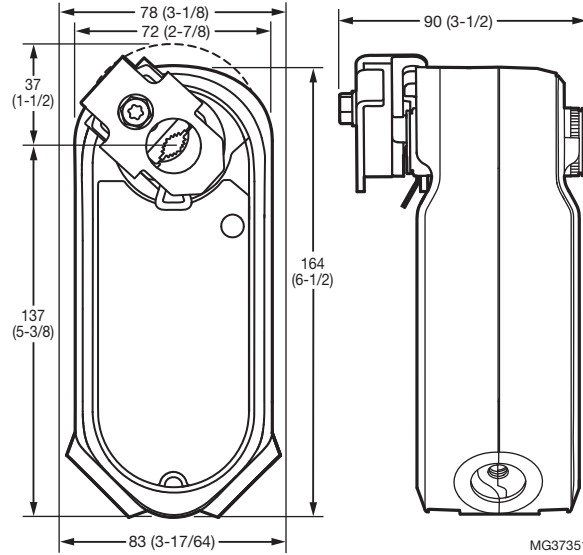


Abb. 2. Zeichnung des Aktuators ohne Durchführung mit Abmessungen in Zoll (mm).

Hub:

- ☐ 95 ° ±3 °, mechanisch begrenzt.

Zulassungen:

- ☐ UL60730
- ☐ IEC 60730-1 und Teil 2-14
- ☐ UL1097 für Doppelisolierung
- ☐ CE-Zertifizierung nach Niederspannungsrichtlinie 2014/35/EU
- ☐ CE EMC 2004/108/EG
- ☐ Schaltkabel sind nur UL-zertifiziert.

Entsorgung von elektrischen und elektronischen Altgeräten (Waste Electrical and Electronic Equipment, WEEE):



Umweltgerechte Entsorgung des Geräts (gilt in den Ländern der Europäischen Union und in anderen Ländern mit Mülltrennsystemen). Dieses Gerät ist nach Ablauf der nutzbaren Betriebsdauer entsprechend den vor Ort gültigen Gesetzen, Richtlinien und Verfahren zu entsorgen.

Gehäuseschutzarten:

- ☐ IP54, abhängig von der Position. Siehe: „Ermittlung der korrekten Montageausrichtung“ in 31-00141
- ☐ NEMA 2
- ☐ Schwerentflammbarkeit UL94-5VA
- ☐ UL2043, Ventilschaltung je nach Durchführungsinstallation

Eingangswiderstand:

- ☐ 95 kOhm Minimum.

Feedbacksignal:

- ☐ 2 – 10 VDC, 1 mA Quelle, 0,5 mA Senke

Geräuschpegel bei 1 m, antreibend (Maximum):

- ☐ Gleitend/modulierend < 40 dB(A)
- ☐ Federrücksetzung: < 65 dB(A)

Zubehör:

- Wandmontagesatz
- Antriebshebelsatz
- Selbstzentrierender Achsenadapter
- Antirotationsklammer

TYPISCHE SPEZIFIKATION

Federrücksetzungsaktuatoren sollten direkt koppelbar sein, ohne einen Antriebshebel oder ein Verbindungsteil zu benötigen, und sollten an Blindwellen mit einem Durchmesser von bis zu 3/4 Zoll direkt montierbar sein. Der Aktuator wird mittels einer abnehmbaren Ausgabenabe mit selbstzentrierender Achsenkopplung mit der Achse verbunden. Diese Kopplung ermöglicht eine konzentrische Montage und umfasst einen integrierten und einstellbaren Reichweitestoppmechanismus.

Der Aktuator ermöglicht eine gleitende und proportionale Steuerung. Die proportionale Steuerung bezieht sich auf die direkte Annahme von Eingangssignalen mit 0-10 VDC, 2-10 VDC oder (bei Hinzufügung eines Widerstands mit 500 Ohm) mit 4-20 mA. Einige Modelle mit proportionaler und gleitender Steuerung stellen Feedbacksignale bereit. Gleitende Aktuatoren besitzen einen Steuerungsschalter für die Rotationsrichtung an der Abdeckung.

Alle Federrücksetzungsaktuatoren müssen einen ausfallsicheren Betrieb im Uhrzeigersinn oder entgegen dem Uhrzeigersinn mit einer kontinuierlich eingerasteten mechanischen Feder unterstützen. Diese Feder muss das Ventil oder den Aktuator innerhalb von 25 Sekunden nach Spannungsverlust auf eine ausfallsichere Position zurücksetzen.

Alle Aktuatoren sind für ein Minimum von 60.000 vollständigen Hubzyklen bei Nenndrehmoment und -temperatur, 60.000 Federrücksetzungszyklen und 1.500.000 Repositionierungen ausgelegt. Die Betriebszeit ist konstant und unabhängig von folgenden Faktoren: Last, Temperatur und Versorgungsspannung (innerhalb der Spezifikationen). Alle Aktuatoren sind nach UL60730 und cUL (CSA22.2) zugelassen, haben eine Garantie für fünf Jahre und werden nach den internationalen Standards für die Qualitätskontrolle der ISO 9001 hergestellt. Aktuatoren werden wie von Honeywell hergestellt bereitgestellt.

Wenn Sie diese Honeywell-Unterlagen benutzen, erklären Sie sich damit einverstanden, dass Honeywell im Fall von Schäden in Folge Ihrer Verwendung oder Änderungen der Unterlagen keine Haftung übernimmt. Sie werden Honeywell, seine Partner- und Tochtergesellschaften im Fall von Haftungsansprüchen, Kosten oder Schadenersatzansprüchen einschließlich Anwaltskosten bedingt durch Ihre Änderungen der Unterlagen schadlos halten.

Home and Building Technologies

In den USA:

715 Peachtree Street NE

Atlanta, GA 30308

customer.honeywell.com

® In den USA eingetragene Marke
© 2018 Honeywell International Inc.
31-00137M-01 M.S. 07-18
Gedruckt in den USA

Honeywell